

# NETWORK KURULUM SİSTEMİ

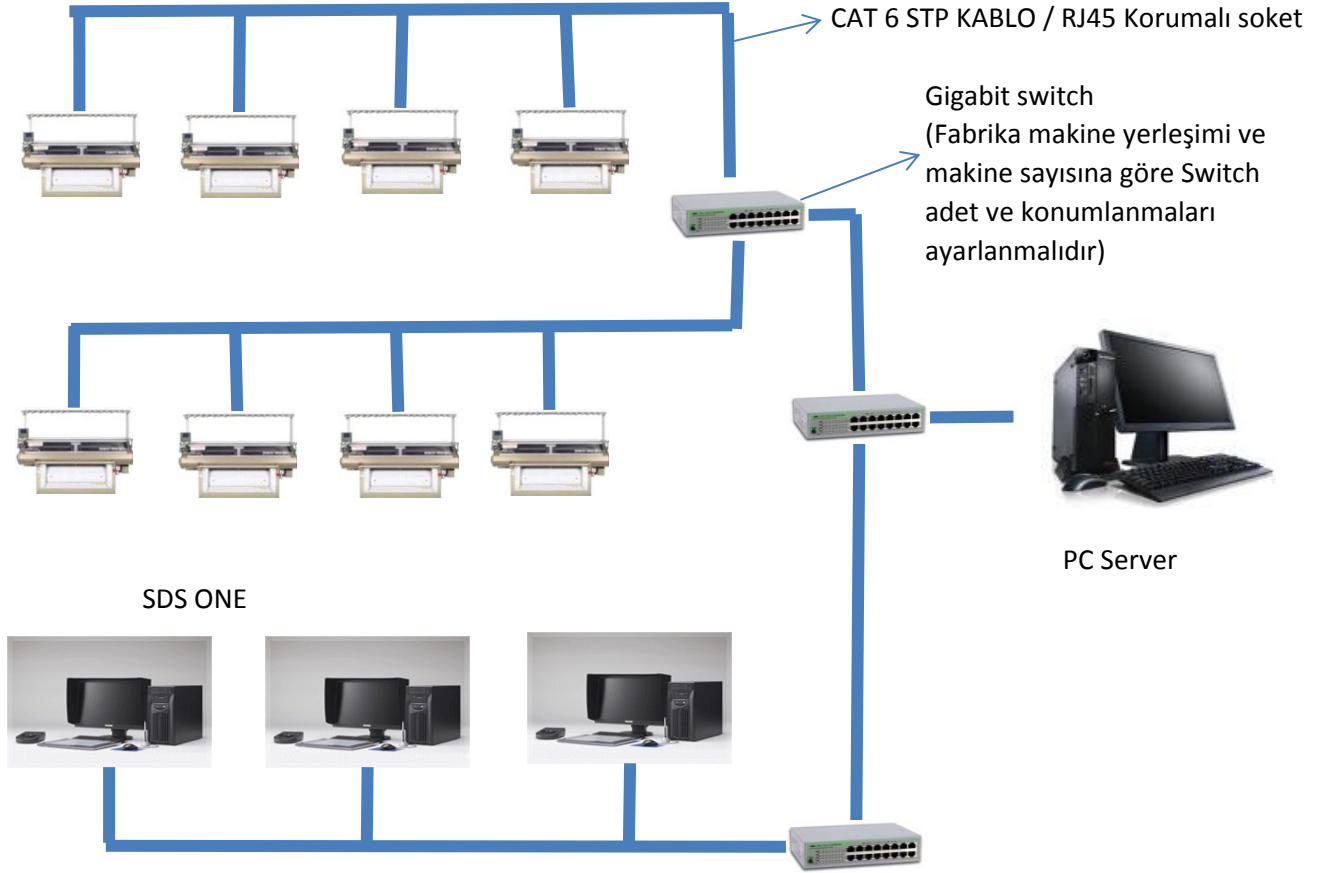
Merhabalar, bu dokümanda Shima Seiki makinelerimizi desen bilgisayarlarına nasıl bağlayacağımızı göreceğiz.

Bunun için makineler ile SDS bilgisayarlar arasında bir kablolama, bu kablolamayı birleştirmede kullanacağımız Switch (Hub) lar ve de bu bağlantıların merkezine kolayca bir PC Server gereklidir.

Tüm üstten ekranlı Shima Seiki makineler network sistemi ile sisteme bağlanabilir.

Bunun için yapılması gereken kablolamaya örnek bir yapı aşağıda gösterilmiştir.

## MAKİNELER (ÜSTTEN EKРАНLI)



## PC SERVER (min. donanım)

- intel i5 - i7 veya muadili işlemci
- 2 x 1 TB HDD (HDD'nin biri yedek alma amaçlı)
- Gigabit Ethernet Kartı
- Ekran Kartı (On board ekran kartı da olur)
- CD Rom & Klavye & Mouse
- Monitör